

Drop-In Drop-in palvelulasikko, 4 GN

KAPPALE # _____

MALLI # _____

NIMI # _____

SIS # _____

AIA # _____



341062 (D15C4)

Drop-in palvelulasikko,
suorakulmainen, 4 GN 1/1
kapasiteetti

Lyhyt spesifikaatio

Kapp. Nro.

Kalusteeseen upotettava suorakulmainen palvelulasikko, jonka kapasiteetti on 4 GN astiaa, GN astioiden maksimisyvyys on 150 mm. Allas on varustettu säädettävällä pohjalla, joka voidaan asettaa 5 eri asentoon kullekin GN 1/1 -osalle. Lasikossa on kolme säädettävää LED valaistua lasihyllyä. Lämpötilansäätö jopa 0,1 asteen tarkkuudella, helppokäyttöinen käyttöpaneeli ja digitaalinen näyttö.

Ominaisuudet

- Suunniteltu saumattomiin asennuksiin, jolla taataan helppo puhdistettavuus ja tyylikäs ulkonäkö.
- Lämpötila on asetettavissa 0,1°C tarkkuudella
- Tuotteessa on vakiona digitaalisesti ohjattu termostaatti, joka on HACCP-normien mukainen ja tarjoaa visuaalisen hälytyksen varoituksena lämpötilan noususta tai laskusta.
- Oikeassa lämpötilassa tuotu ruoka pitää sisälämpötilansa Afnor-standardien mukaisesti.
- Automaattinen sulatus takaa tehokkaan tehokkaan jäähdytyksen.
- Tuote on saatavilla myös keskuskonemallisena.
- Altaan pohjaosa on irrotettavissa, jolloin höyrystimeen pääsee helposti käsiksi.
- Soveltuu GN 1/1 astioille, max. korkeus 150 mm
- Saatavilla 2, 3, 4 ja 5 GN mitoissa
- Allas on varustettu säädettävällä pohjalla, joka voidaan asettaa 5 eri asentoon kullekin GN 1/1 -osalle, itsenäisesti toisistaan, jonka ansiosta tuotteet voidaan esitellä eri tasoilla
- Eturitilät ja altaan pohjalevyt voidaan poistaa ilman työkaluja nopeaa ja tehokasta puhdistusta varten.
- Allas voidaan puhdistaa letkulla (kun tuulettimet on irrotettu).
- Suunniteltu palvelemaan: lautaset hyllyillä ja ruoka GN-astioissa tai ruoka lautasilla / pakkauksissa tai pulloissa ja tölkeissä säädettävän pohjan ansiosta.
- Lämpötilan tasaisuus taataan tehokkailla puhaltimilla ja laaja-alaisella höyrystimellä sekä ilmanohjaimilla, jotka on sijoitettu hyllyjen takaosaan.
- Lasikossa on jokaisella hyllyllä LED valaistus, jonka ansiosta ruoka tuodaan näyttävästi esille.
- Sisältää kolme säädettävää 8 mm paksuista karkaistua lasihyllyä, jotka voidaan asentaa vaakasuoraan tai kallistaa tuotteiden näyttämiseksi paremmin.
- Laitteessa on kaksi käyttäjän puolella olevaa pitotoiminnolla varustetulla liukuovea, joiden ansiosta tuotteiden täyttäminen vitriiniin onnistuu helposti ja ovet sulkeutuvat automattisesti.
- Ilmankierto on tarkasti suunniteltu siten, kylmä ilma jakautuu tasaisesti jokaiselle hyllylle ja altaaseen.
- Hyvä näkyvyys hyllyillä oleviin tuotteisiin.
- Asiakkaan puolelta yksikkö on saatavilla optiona joko suljettuna tai luukuilla.
- Tuotteet ovat CB ja CE sertifioidut

Rakenne

- Elektroninen ohjaus lämpötilanäytöllä.
- Altaan pohja on kallistettu helpottaen veden poistoa.
- Allas on valmistettu AISI 304 ruostumattomasta teräksestä ja siinä on pyöristetyt kulmat puhdistuksen helpottamiseksi. Altaassa on myös poistoaukko.
- IPx2 suojausluokka

HYVÄKSYNTÄ: _____



Vastuullisuus

- Kylmäkalusteet ovat varustettu R290-kylmäaineella, joka on energiatehokas sekä erittäin ympäristöystävällinen (GWP=3) - CFC ja HCFC vapaa.
- Suurtiheksinen, paisutettu polyuretaanivahto syklopentaanilla takaa erinomaisen eristyksen, joka vähentää energian hajautumista.
- Lyhyet sivut, liukuovet takana sekä yläosa ovat kaksoislasitettua lasia (18 mm paksu), jolla parannetaan eristyskykyä, vähennetään energiankulutusta sekä vältetään kondensaation muodostumista.
- Varustettu yöverholla energiankulutuksen pienentämiseksi, kun laite ei ole aktiivisessa käytössä.

Sähkö

Jännite:

341062 (D15C4) 220-240 V/1N ph/50 Hz

Liitäntäteho, maksimi: 1.12 kW

Vesi

Poistoputken koko: 1"

Avaintieto

Ulkomitat, leveys:	1450 mm
Ulkomitat, syvyys:	750 mm
Ulkomitat, korkeus:	1510 mm
Nettopaino:	203 kg
Kuljetuspaino:	340 kg
Kuljetuskorkeus:	1780 mm
Kuljetusleveys:	1160 mm
Kuljetussyvyys:	1490 mm
Kuljetustilavuus:	3.08 m ³
Lämpötilan säätö:	+4 / +8 °C
Altaan leveys:	1310 mm
Altaan syvyys:	510 mm
Altaan korkeus:	160 mm

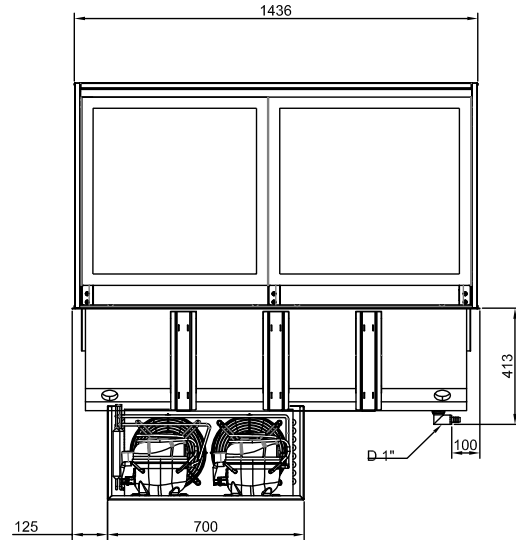
Jäähdytystieto

Kylmäaine R290

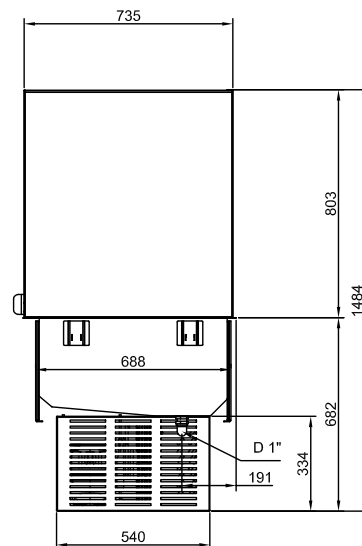
Vastuullisuus

Äänitaso: 61 dBA

Takaosa

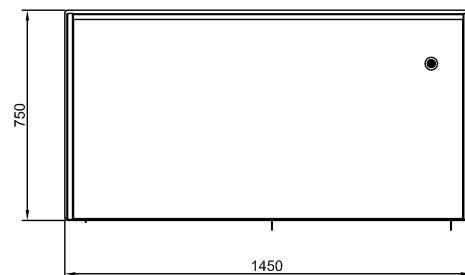


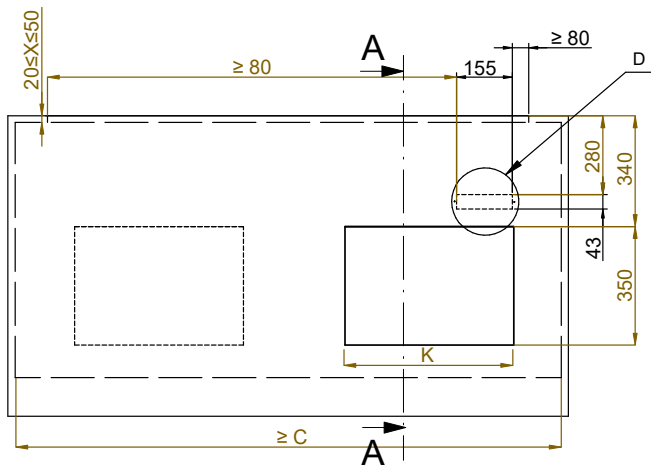
Sivulta



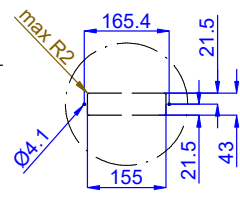
D = Poisto
 EI = Sähköliitäntä

Päältä

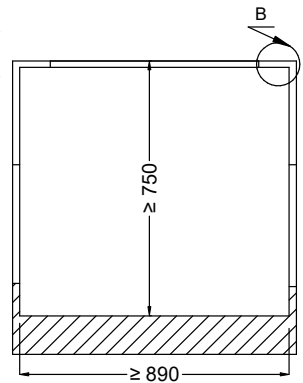




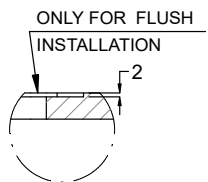
Front view
Scala: 1:10



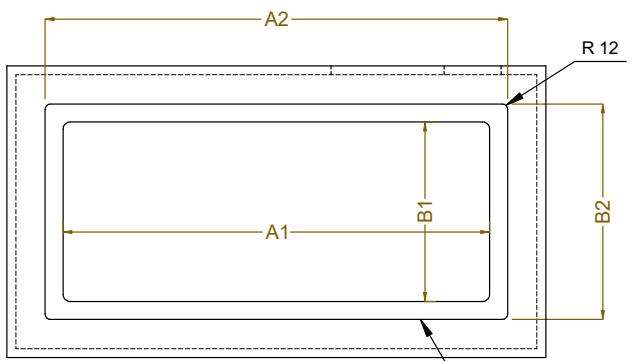
Dettaglio D
Scala 1:7



Section Cut A-A
Scala: 1:10

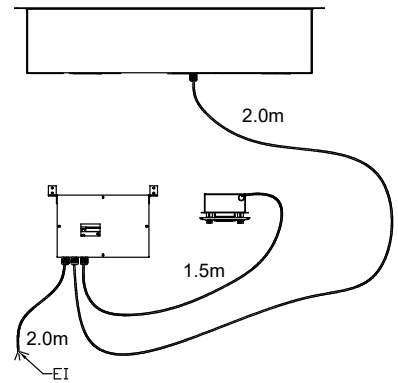
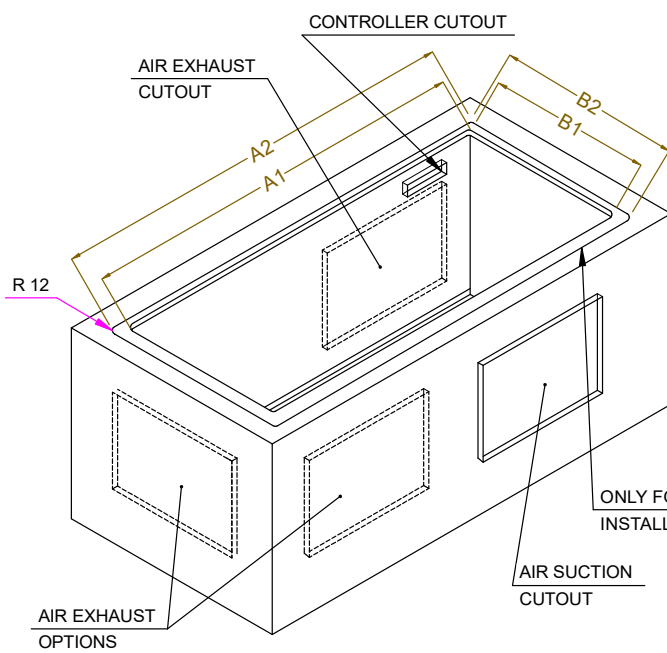


Dettaglio B
Scala 1:2



Top view
Scala: 1:20

CAPACITY	CUTOUT		LOWERING FOR FLUSH INSTALLATION		C	K
	A1	B1	A2	B2		
2GN	740	710	804	754	920	470
3GN	1060		1124		1250	
4GN	1390		1454		1580	
5GN	1710		1774		1900	730



595T01V00 - COLD DISPLAY 4HRS